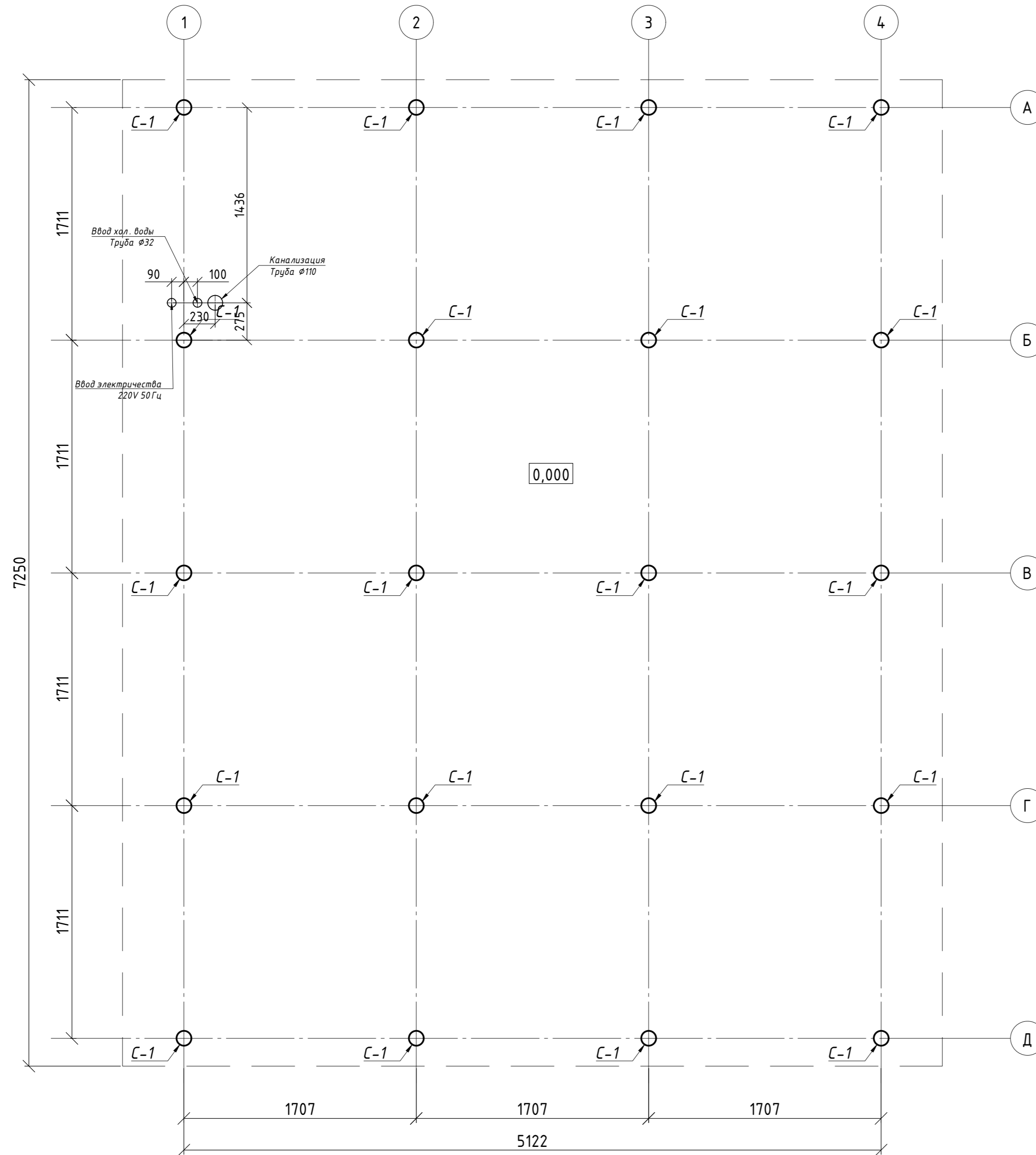


Спецификация элементов СВ-фундамента

Поз.	Обозначение	Наименование	Кол.	Примечание
		<u>СВ - фундамент</u>		
		<u>Материалы</u>		
С-1		Винтовая свая 108х2000	20	
Ш-1		ГОСТ 8240-97 Швеллер 16П	28,2	м.п

План свайного поля на отм. 0,000

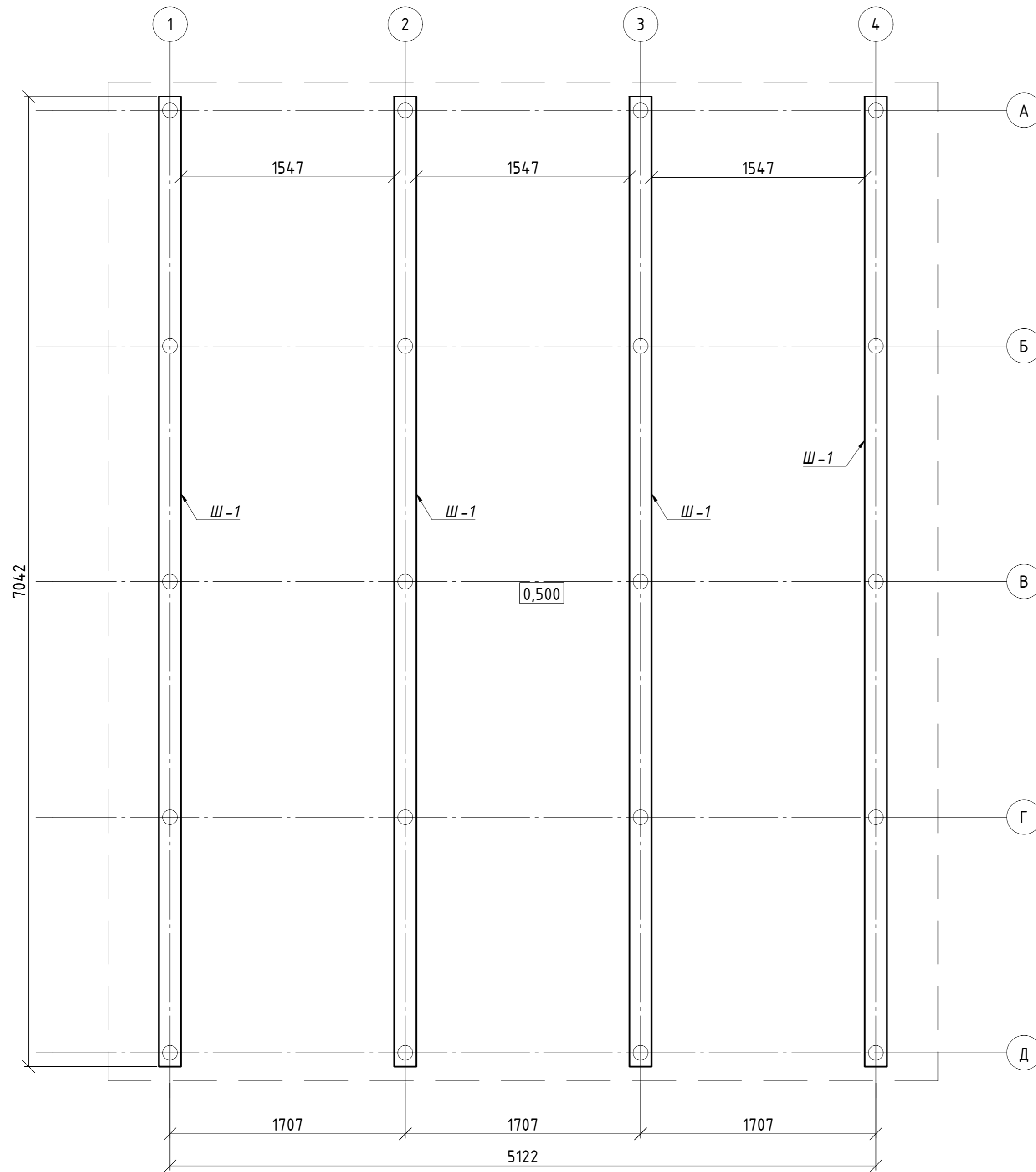


1. Перед приваркой обвязки, сваи заполнить сухим ЦПС.
2. Сварка электродуговая по ГОСТ 5264-80.
3. Перед сваркой зачистить сваи и швеллер от краски и ржавчины в зоне сварного шва.
4. Обеспечить одинаковое сечение шва №1 по всему периметру.
5. После сварки удалить окалину по всему периметру сварного шва.
6. Соединение швеллеров по длине, допускается выполнять только на свае.
7. Все элементы свайного поля окрасить эмалью ХВ-16.
8. Заглубление свай уточнять в зависимости от типа грунта и региона монтажа

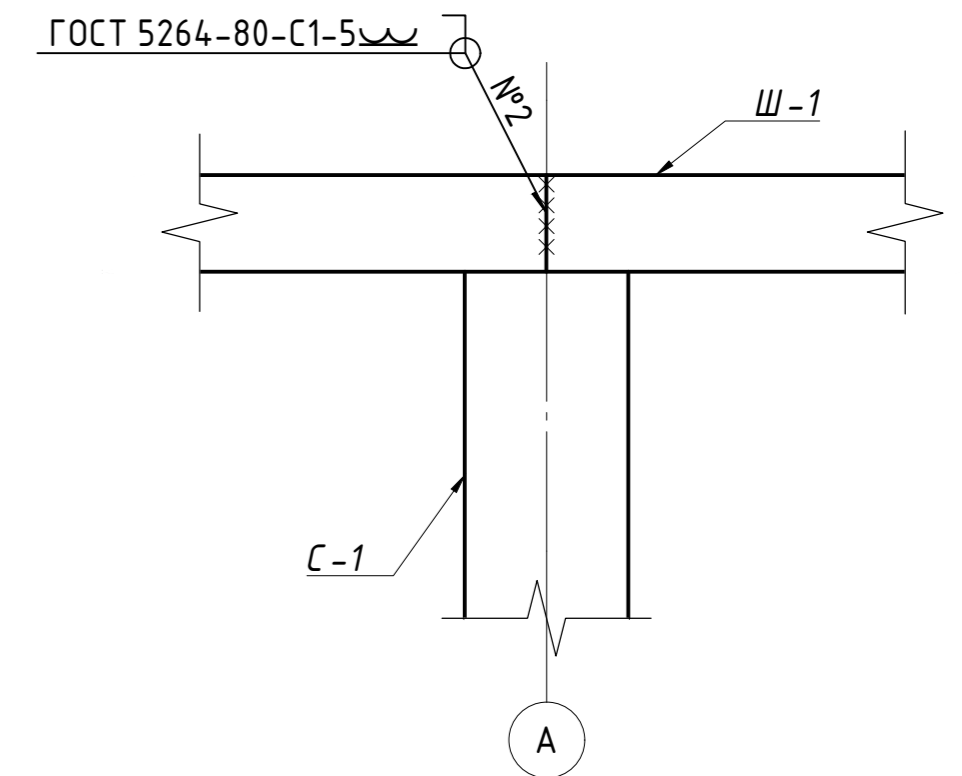
Инв. № подл.	Подпись и дата
Васм. инв. №	Инв. № дубл.
Подп.	Дата

	СВ-Фундамент 3 модуля		
	Стадия	Лист	Листов
План свайного поля и обвязки		РП	1 / 3

Обвязка свай на отм. + 0,500



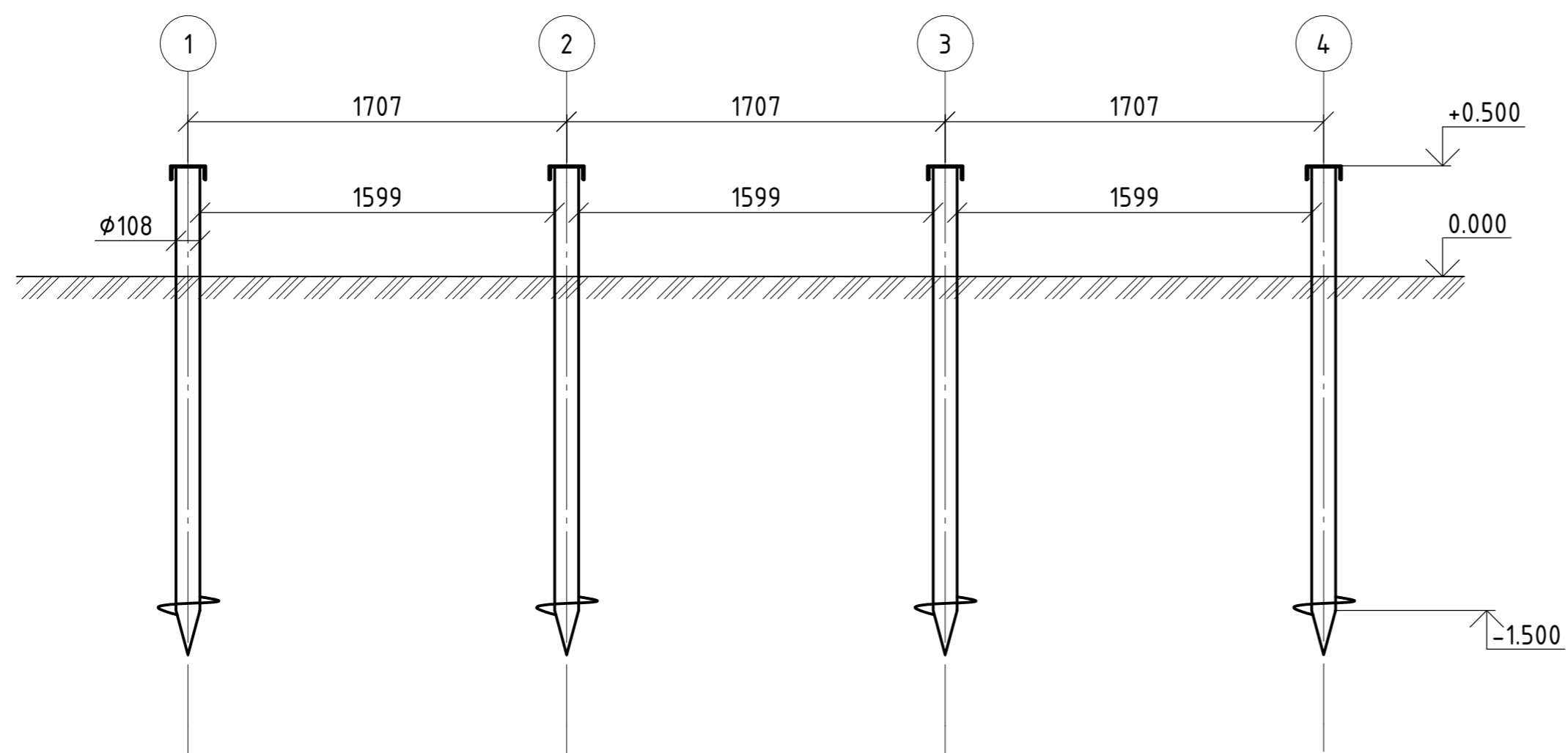
Соединение швеллеров (1 : 5)



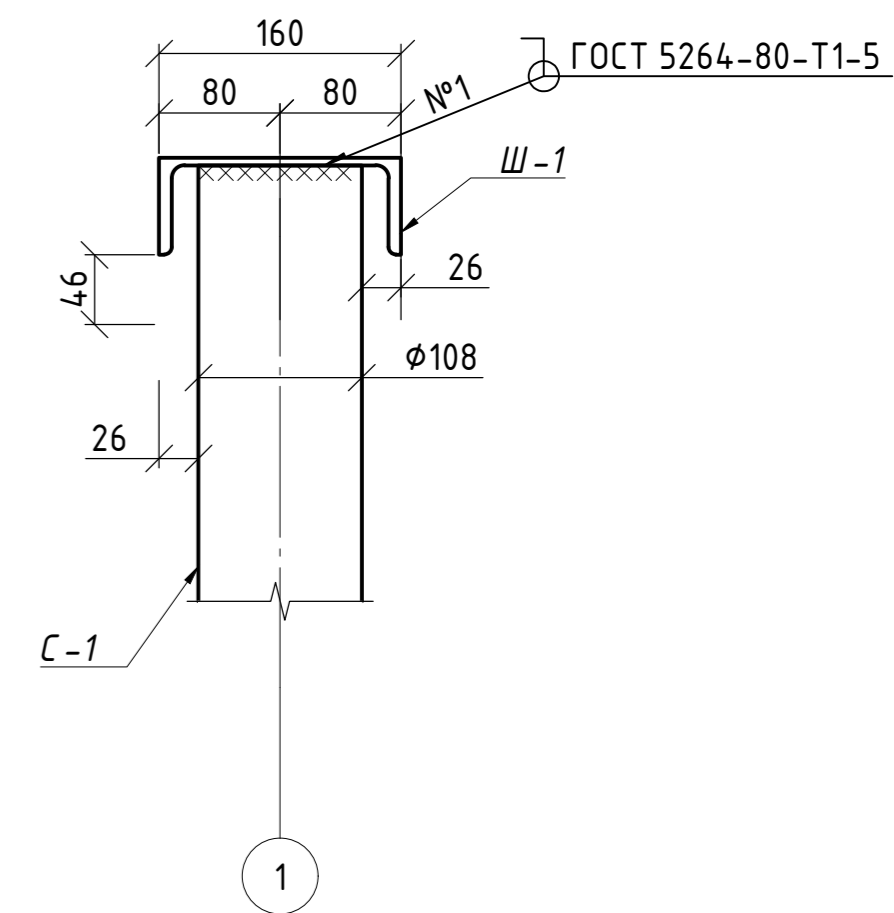
Инв. № подл.	Подпись и дата
Васм. инв. №	Инв. № дубл.
Подпись и дата	Подп. и дата

СВ-Фундамент 3 модуля		
Стадия	Лист	Листов
РП	2	3
План свайного поля и обвязки		

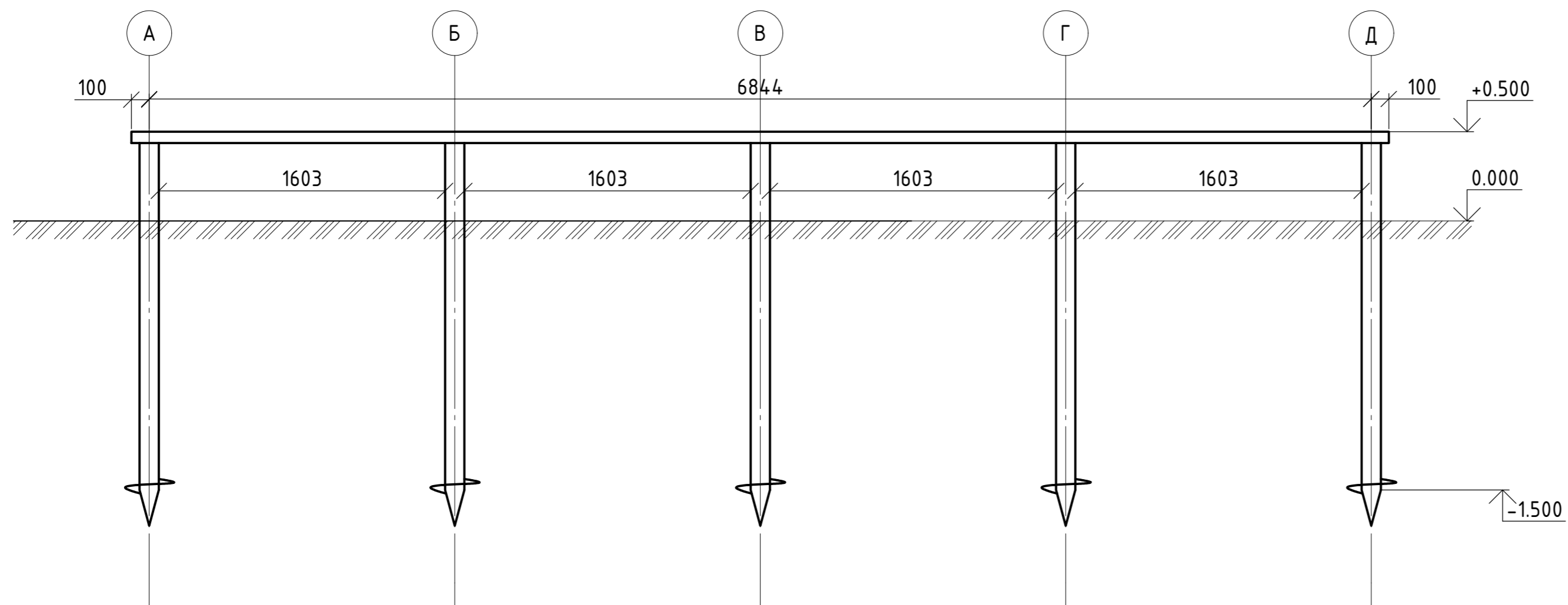
Разрез А-А



Приварка обвязки к свае (1 : 5)



Разрез 1-1



Инв. № подл.	Подпись и дата
Васм. инв. №	Инв. № дубл.
Подпись и дата	Подп. и дата

СВ-Фундамент 3 модуля		
Стадия	Лист	Листов
РП	3	3
План свайного поля и обвязки		